

# Keine Angst vor FTTH im Bestand

(Glasfaser bis in die Wohnung)

*Immobilien-Wirtschaft trifft Glasfaser | Bernd Thielk - Gábor Csomor (willy.tel GmbH)*

*Berlin, 09. September 2022*

# Agenda

---

**01** Vorstellung willy.tel GmbH

---

**02** FTTH bei willy.tel

---

**03** FTTH-Projektorganisation

---

**04** Sozialverträgliche Entgelte

---

**05** Fazit

---

# willy.tel – ein privatwirtschaftliches Unternehmen

---

## Historie

- 1960 gegründetes familiengeführtes Hamburger Traditionsunternehmen
- Aktuell ca. 135 Mitarbeiter\*innen, zzgl. Subunternehmer
- Teil der Thiele Unternehmensgruppe

## Geschäftsfelder

- Internet, Telefon, WLAN, TV-Versorgung, Mobilfunk

## Glasfasernetz als Grundlage

- Bereits seit 2005 Vorreiter für Aufbau des Hamburger Glasfaser-/ und Multimedianeetzes in Kooperation mit wilhelm.tel (Stadtwerke Norderstedt)

## Versorgungsbereich

- Hamburg mit Randgebieten



# Thiele Unternehmensgruppe



- Glasfaser-/ und Kabelnetzbetreiber
- Eigenes Glasfasernetz im Großraum Hamburg
- 2008 Umbenennung von Thiele Kommunikations-technik in willy.tel GmbH
  
- gegründet 1990

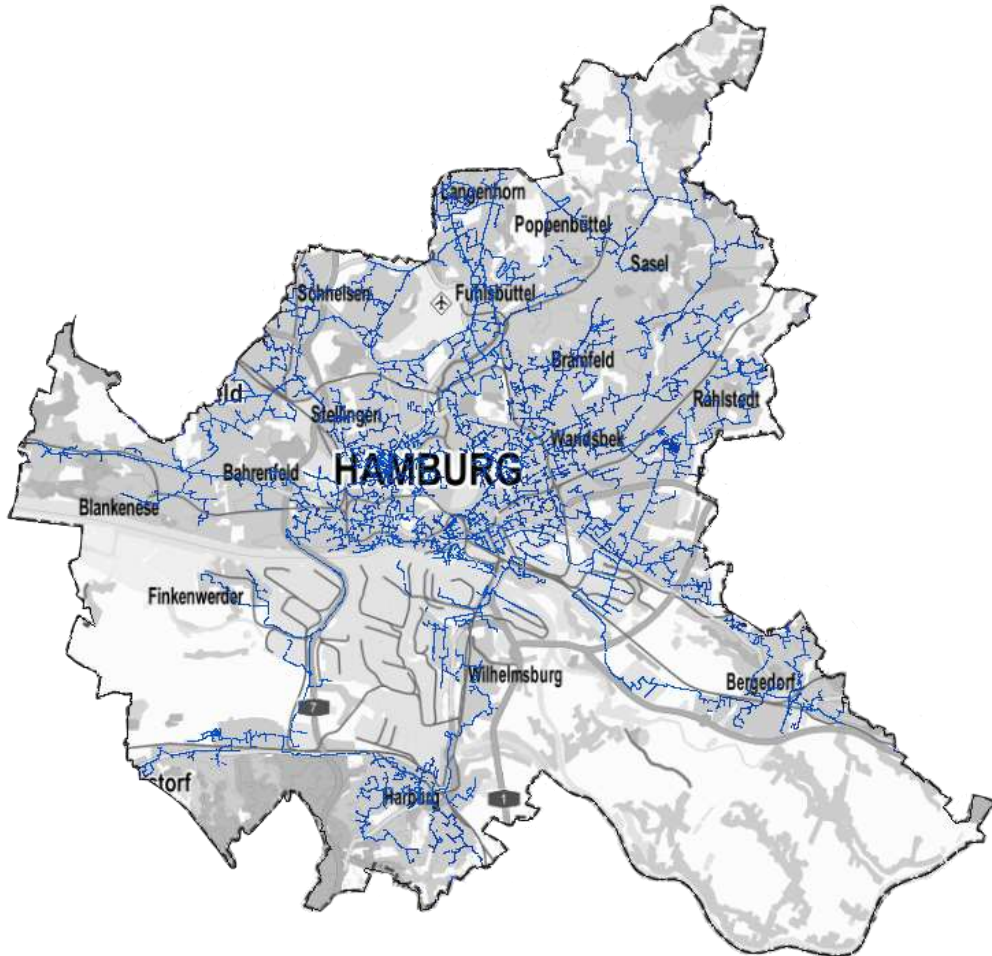


- Planung/ Errichtung von Glasfasernetzen: Stadtnetze, FTTB, FTTH
- Sicherheitstechnik / Einbruch-, Brandmelde-technik, Videoüberwachung, Zeiterfassung
- Technische Betreuung 24/7
  
- gegründet 1960



- Notrufanlagen
- Hausnotrufsysteme für Senioren
- Hausnotrufzentrale (24 Stunden / 365 Tage)
  
- gegründet 1995

# Das Hamburger Glasfasernetz – eigenwirtschaftlicher Ausbau



## Länge der Glasfasertrasse:

> 2.500 Kilometer (zusammen mit wilhelm.tel)

## Gemeinsame Investitionen in das Glasfasernetz:

über 220 Millionen Euro (seit 2004)

## Aktueller Kundenbestand (willy.tel/wilhelm.tel):

- > 350.000 TV-Kunden
- > 180.000 Telefon- und Internetkunden
- > 2.500 Geschäftskunden
- > 3.000 Studentenwohnungen

# Agenda

---

**01** Vorstellung willy.tel GmbH

---

**02** FTTH bei willy.tel

- FTTH im Neubau
- FTTH im Bestand

---

**03** FTTH-Projektorganisation

---

**04** Sozialverträgliche Entgelte

---

**05** Fazit

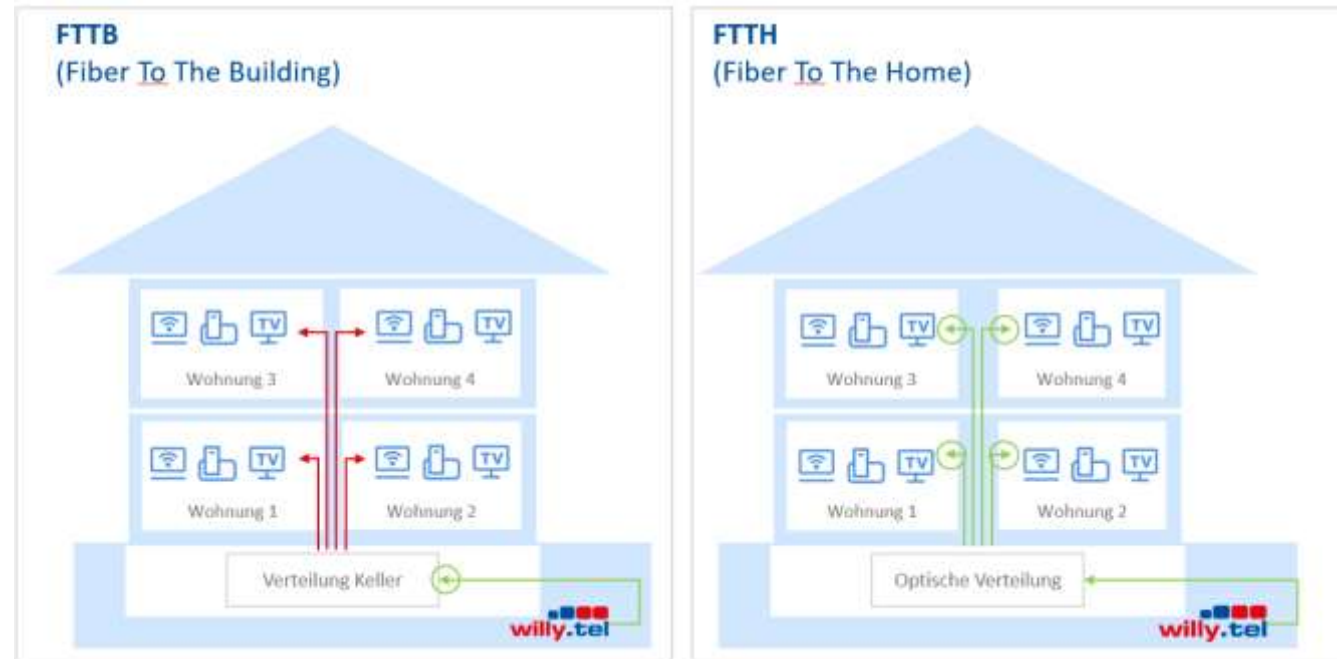
---



# Was ist FTTH?

## Fiber To The Home (FTTH) = Glasfaser (GF) bis in die Wohnung

- Bisher endete GF-Kabel im Keller (FTTB)  
Hausverteilanlage über Kupferkabel (Kupfer-Doppelader / Koaxial-Kabel)
- FTTH zukunftssicher:  
Surfen mit nahezu unbegrenzten Geschwindigkeiten (heute 1, morgen 10 Gbit/s und höher)
- Steuerung der Internet und TV-Anschlüsse aus der Ferne möglich – Opt-out für TV



➤ FTTH: Zukunftsfähige Technologie, die willy.tel bereits seit 2010 einsetzt

# Agenda

---

**01** Vorstellung willy.tel GmbH

---

**02** FTTH bei willy.tel

- FTTH im Neubau
- FTTH im Bestand

---

**03** FTTH-Projektorganisation

---

**04** Sozialverträgliche Entgelte

---

**05** Fazit

---



# FTTH im Neubau

- Vorgabe an Bauherren / Planer / Ingenieurbüros:  
7/4er-Leerröhrchen ist bauseitig zu erstellen
- Achtfaserige Glasfaserleitung wird im Anschluss durch willy.tel in das 7/4er-Leerröhrchen eingeblasen
- In der Wohnung im Multimedia-kasten sowie im Keller gespleißt und aufgelegt



7/4er Leerröhrchen  
im Keller



Beispiel-Installation  
Neubau-Wohnung



Kellerraum von einem Gebäude  
mit rund 100 angeschlossenen  
Wohneinheiten

# Agenda

---

**01** Vorstellung willy.tel GmbH

---

**02** FTTH bei willy.tel

- FTTH im Neubau
- FTTH im Bestand

---

**03** FTTH-Projektorganisation

---

**04** Sozialverträgliche Entgelte

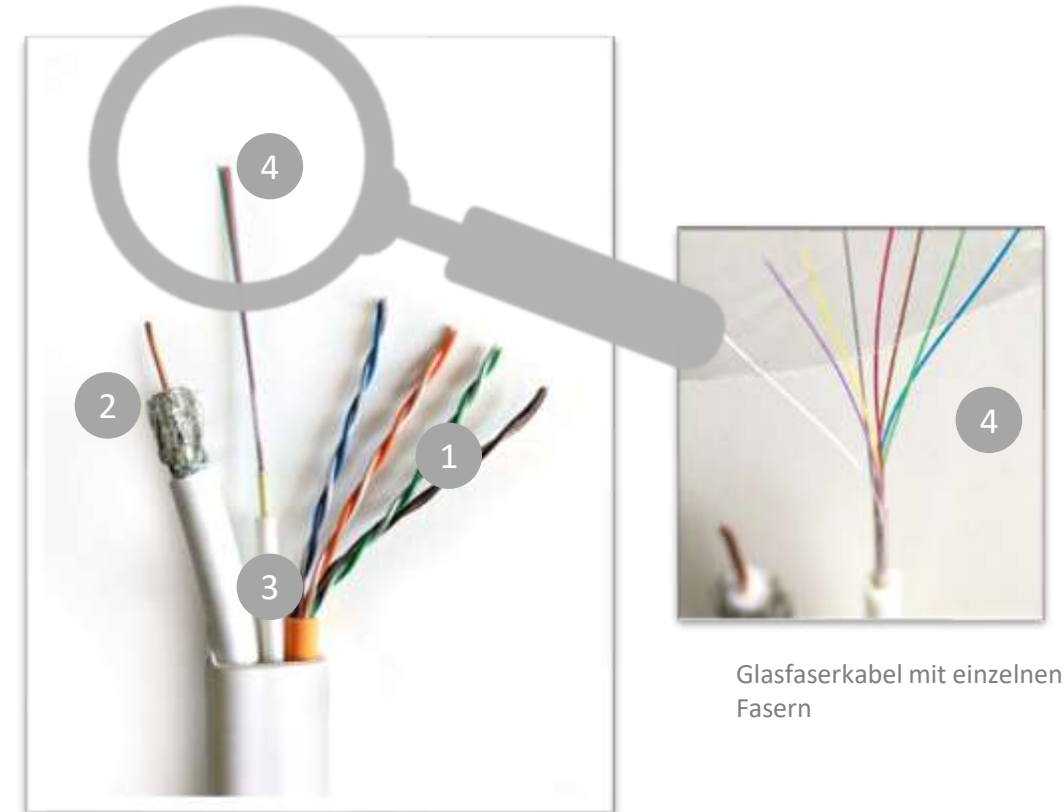
---

**05** Fazit

---

# Die willy.tel-Vision

- Bereits in 2004 hat willy.tel auf die Glasfaser-Technologie – als Medium der Zukunft – gesetzt
- Seitdem wurde das selbstentwickelte Multimediakabel bis ca. 2018 verwendet
- Das dort enthaltene Leerröhrchen wird heute für das Einblasen der Glasfaser genutzt
- Mehr als 4 Millionen Meter dieses Kabels wurden bisher in und Rund Hamburg verlegt



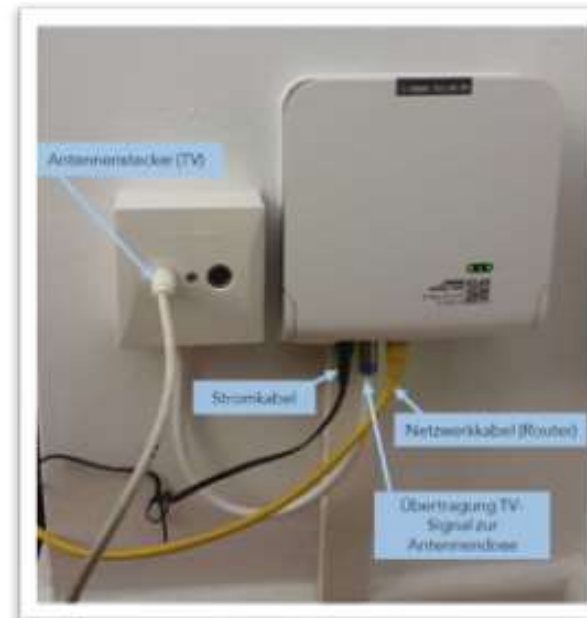
Glasfaserkabel mit einzelnen Fasern

#### TMC-Kabel

- 1) Datenkabel: für Telefon/Internet
- 2) Koaxialkabel: für TV-Versorgung
- 3) Leerröhrchen: für Einblasen der Glasfaser
- 4) Glasfasern

# FTTH im Bestand

- Langlaufende Verträge mit Genossenschaften und Wohnungswirtschafts-Unternehmen
  - In 2020 wurden Verträge für ca. **70.000 Wohnungen** abgeschlossen
  - ONT aus der Ferne managebar, sodass neues „Opt-Out-Recht“ bei TV-Signal (laut TKG) umgesetzt werden kann
- **Ziel: Umrüstung auf FTTH bis 2025**



Beispiel-Installation  
Bestands-Wohnung



Zentrale im Kellerraum  
(64 WE pro Schrank)

# willy.tel baut FTTH anders als der Wettbewerb

## Wettbewerb:

- Glasfaser durchs Treppenhaus
- Nur Wohnungen, die Vertrag abschließen, werden angeschlossen



## willy.tel:

- Vorhandene Leerröhrchen / Schornsteine werden genutzt, ansonsten wird Eckkanal in Wohnung verbaut
- Alle Wohnungen eines Hauses erhalten einen Glasfaser-Anschluss



## Weitere Fotos



# Agenda

---

**01** Vorstellung willy.tel GmbH

---

**02** FTTH bei willy.tel

---

**03** FTTH-Projektorganisation

---

**04** Sozialverträgliche Entgelte

---

**05** Fazit

---

# FTTH-Projektorganisation

---

## Projektteam

### 1) Projektleitung

- Schnittstelle zu WoWi-Unternehmen: Abstimmung Objekte / Reihenfolge, Information über Termine, Abstimmung zu Nachzüglern, ...
- Schnittstelle zu Dienstleistern
- Enge Zusammenarbeit mit Bauleitung

### 2) Bauleitung / Planung

- Direkte Abstimmung mit Hauswarten vor Ort
- Enge Zusammenarbeit mit Dienstleistern

### 3) Qualitätskontrolle vor Ort

- Tägliche Kontrolle der Baustellen und Gespräche mit Mietern  
(nur wenn Mieter mit der Installation zufrieden sind, bleiben / werden sie Kunde)

### 4) Kundenbetreuung (Innendienst)

- Persönliche Beantwortung von Fragen zu Installation, Terminierung, Beschwerdemanagement



# Prozessablauf und Benachrichtigungen



# Wieso klappt es bei uns gut?

---

## Enge Zusammenarbeit mit Wohnungswirtschaft

- Wohnungsunternehmen kündigt Arbeiten einmalig und frühzeitig bei Mietern an
- Möglichst wenig organisatorischer Aufwand für Wohnungsunternehmen
- Erst wenn Mieter 2x nicht angetroffen wurden, wird Wohnungsunternehmen informiert und die weitere Vorgehensweise abgestimmt

## Weiterer Erfolg: Sehr gute Mieter-Kommunikation

- willy.tel-Anschreiben enthält auch das Logo des Wohnungsunternehmen
- Einwurf von Reminder-Karten 2-3 Tage vor Installationstermin
- Ausführliche Erklärung (FAQ) mit Erläuterungen wird ebenfalls verteilt

➤ Ca. 90% der Wohnungen werden beim 1. Termin installiert, ca. 98% beim 2. Termin.

# Herausforderungen bei FTTH-Installationen

---

## Subunternehmen

- Fachkräftemangel
- Fähigkeit im Umgang mit Glasfaser
- Arbeiten in (bewohnten) Wohnungen
- Sprachbarrieren

## Hardware

- Weltweite Liefersituation

## Kalkulation

- Preisentwicklung / Inflation

# Agenda

---

**01** Vorstellung willy.tel GmbH

---

**02** FTTH bei willy.tel

---

**03** FTTH-Projektorganisation

---

**04** Sozialverträgliche Entgelte

---

**05** Fazit

---

# Sozialverträgliche Entgelte

---

## Zielsetzung des willy.tel-Konzeptes:

- Moderne Infrastruktur-Ausstattung im Gebäude
- Weiterhin kostenfreier Premium-Service
- Weiterhin vor allem günstige und sozialverträgliche Entgelte

# Internet/ Telefon – Übersicht Tarife/ Leistungen



## Internet- & Telefonflatrate

mtl. Preise in € inkl. 19 % MwSt

Preis-  
gruppe 1

Tarif	Download/Upload	Preis
willy.duoflat 250	250/50 Mbit/s	29,90 €
willy.duoflat 500	500/100 Mbit/s	39,90 €
willy.duoflat 1.000	1.000/250 Mbit/s	49,90 €



## Internet- & Telefonflatrate

mtl. Preise in € inkl. 19 % MwSt

Preis-  
gruppe 2

Tarif	Download/Upload	Preis
willy.duoflat 250	250/50 Mbit/s	39,90 €
willy.duoflat 500	500/100 Mbit/s	49,90 €
willy.duoflat 1.000	1.000/250 Mbit/s	59,90 €

- ✓ monatlich kündbar
- ✓ kostenlose FRITZ!Box während Vertragslaufzeit
- ✓ persönlicher, kostenfreier Service
- ✓ Internetanschluss mit Flatrate
- ✓ Telefonanschluss mit Flatrate ins nationale Festnetz

Weitere verfügbare Anbieter über das willy.tel-Netz: 1&1, o2 / Telefónica

# Internet/ Telefon – Übersicht Tarife/ Leistungen



## Internetflatrate

mtl. Preise in € inkl. 19 % MwSt

Preis-  
gruppe 1

Tarif	Download/Upload	Preis
willy.web 100*	100/40 Mbit/s	<b>24,90 €</b>
willy.web basic	10/1 Mbit/s	<b>19,90 €</b>



## Internetflatrate

mtl. Preise in € inkl. 19 % MwSt

Preis-  
gruppe 2

Tarif	Download/Upload	Preis
willy.web 100*	100/40 Mbit/s	<b>34,90 €</b>
willy.web basic	10/1 Mbit/s	<b>29,90 €</b>

- ✓ monatlich kündbar
- ✓ kostenlose FRITZ!Box während Vertragslaufzeit
- ✓ persönlicher, kostenfreier Service
- ✓ Internetanschluss mit Flatrate
- \* auf Wunsch mit kostenlosem Telefonanschluss

Weitere verfügbare Anbieter über das willy.tel-Netz: 1&1, o2 / Telefónica

# willy.tel – Zusatzangebote für unsere Kunden

## TV-Angebot

### Unsere Highlights für Sie

- ✓ Monatliche Vertragslaufzeit
- ✓ Persönlicher kostenfreier Vor-Ort-Service
- ✓ 24-Stunden-Hotline
- ✓ Über 450 digitale Sender verfügbar, davon rund 350 inklusive
- ✓ 7 Sender in 4K (UHD), davon 3 inklusive
- ✓ Kostenfreies Einstellen der TV-Sender
- ✓ Zum Empfang keine Zusatzgeräte notwendig

### Weitere zubuchbare Optionen:



#### HaiD-Paket

26 exklusive und private TV-Sender in High Definition sowie 4 Sender in ultrascharfem UHD



#### Pay-TV-Pakete

über 80 Sender in vielen verschiedenen Sprachen

## Mobilfunk

### mobil.flat

- ✓ Telefon-/SMS-Flatrate
- ✓ LTE-Geschwindigkeit
- ✓ Keine Mindestvertragslaufzeit
- ✓ Inkl. Zugang zu MobyKlick (S)
- ✓ Keine Bereitstellungsgebühr
- + frei wählbares Datenvolumen, z. B.

Tarif	Preis
4 GB	8,90 €
10 GB	14,90 €
15 GB	17,90 €

## WLAN



Kostenlos für willy.tel Kunden

## Musik-Streaming

### Musik zu jeder Zeit, an jedem Ort genießen

50 werbefreie Musikkanäle unterschiedlichster Genres auf Ihrem Fernseher oder unterwegs per App auf Ihrem Handy.



Kostenlos für willy.tel Kunden

## IPTV



IPTV-Angebot in Planung,  
Start voraussichtlich Anfang 2023



# Agenda

---

**01** Vorstellung willy.tel GmbH

---

**02** FTTH bei willy.tel

---

**03** FTTH-Projektorganisation

---

**04** Sozialverträgliche Entgelte

---

**05** Fazit

---

## Wer FTTH bauen möchte, sollte sich folgende Fragen stellen:

---

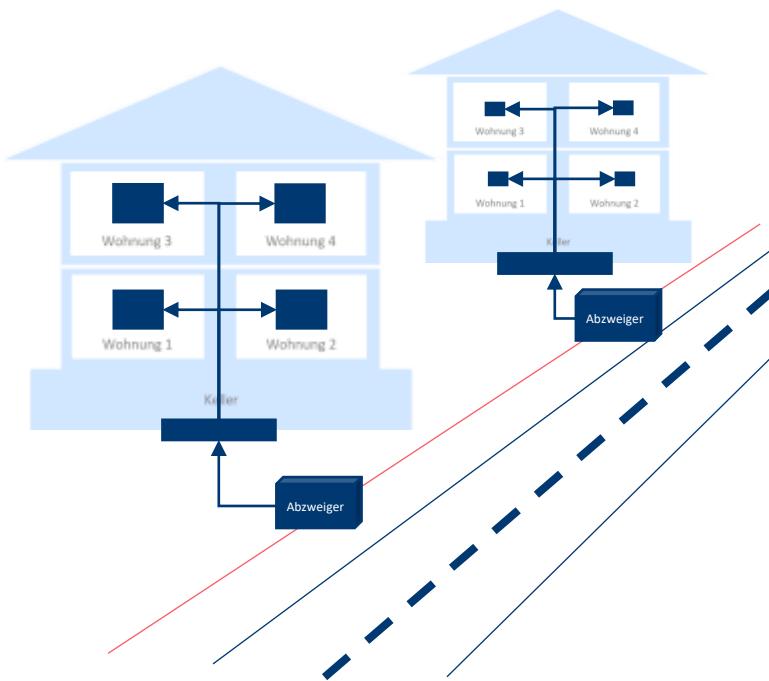
- Welche Telekommunikationsunternehmen sind in der Region verfügbar?
- Wer ist der Betreiber der Hochgeschwindigkeitsnetze im Gebiet?
- Welche Firma ist ein zuverlässiges Handwerksunternehmen?

**Aber: Gute Organisation / gutes Handwerk kosten Geld**

# Fazit: Glasfaser = Glasfaser? Es gibt Unterschiede!

## shared medium über Koaxialkabel (DOCSIS)

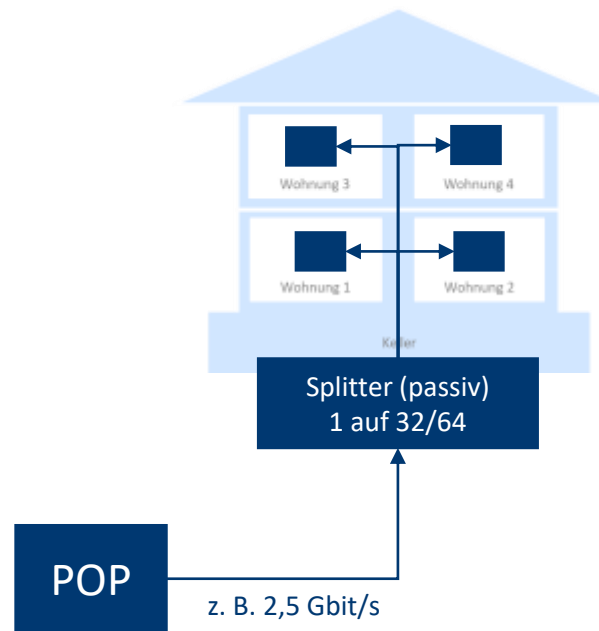
- Alle Teilnehmer/-innen, die an einem Verteilerkasten angeschlossen sind, teilen sich die verfügbare Bandbreite



Koaxial-Kabel

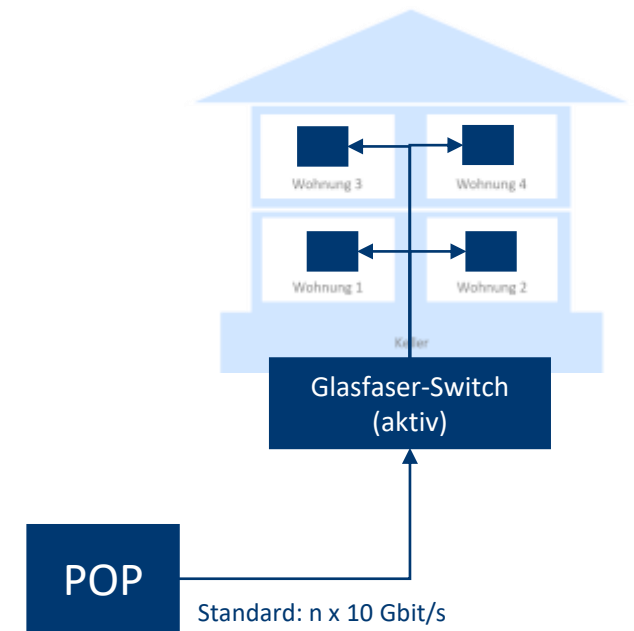
## PON passiv optic network

- Alle Teilnehmer/-innen teilen sich die ankommende Bandbreite
- „bis zu“-Bandbreite



## Pt(M)P Point-to-Multipoint

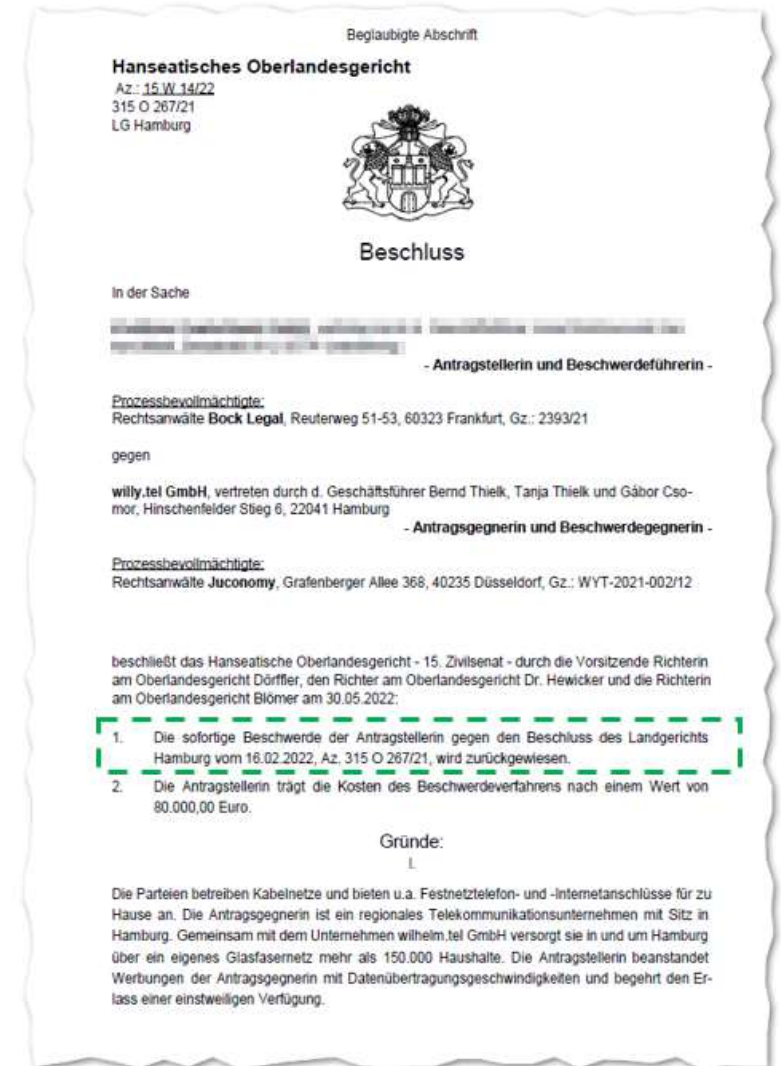
- Gemanagte / überwachte Bandbreite zu den Teilnehmern
- Garantierte Bandbreite für alle Teilnehmer/-innen



# Beschluss Oberlandesgericht zu garantierten Bandbreiten

## Kein „bis zu“ bei willy.tel

- Ein Wettbewerber hat Anfang Oktober 2021 eine strafbewehrte Unterlassungserklärung eingereicht, weil willy.tel ohne „bis/zu“ seine Produkte bewirbt
- Die Unterlassungserklärung wurde am 31.05.2022 vom Hanseatischen Oberlandesgericht zurückgewiesen
- Das glasfaserbasierte Konzept von willy.tel wurde in allen Punkten bestätigt
- willy.tel wirbt auch weiterhin mit garantierte Bandbreiten und ohne „bis zu“



# Vielen Dank

für Ihre Aufmerksamkeit



**Bernd Thielk**  
Geschäftsführer

Hinschenfelder Stieg 6  
22041 Hamburg

Telefon: 040 / 69 69 63 – 11  
E-Mail: [bernd.thielk@willytel.de](mailto:bernd.thielk@willytel.de)



**Gábor Csomor**  
Geschäftsführer

Hinschenfelder Stieg 6  
22041 Hamburg

Telefon: 040 / 69 69 63 – 18  
E-Mail: [gabor.csomor@willytel.de](mailto:gabor.csomor@willytel.de)